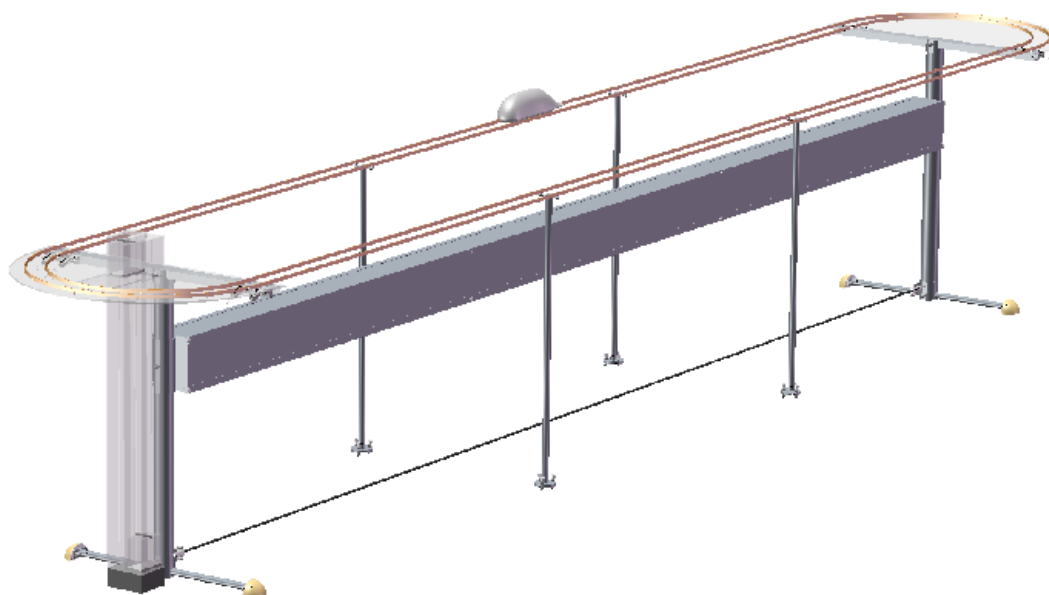




Модель двухрельсовой трассы СТЮ

Руководство по эксплуатации

М321-00000РЭ



Исполнитель:
Генеральный директор -
генеральный конструктор
ООО «Струнный транспорт Юницкого»

_____ А.Э. Юницкий
«15» октября 2007 г.

Содержание

1. Общие указания	3
2. Технические данные	3
3. Требования по технике безопасности	3
4. Устройство модели	3
5. Порядок сборки и разборки	9
5.1. Сборка станции	9
5.2. Сборка продольной балки	9
5.3. Сборка рельс-струн	10
5.4. Сборка модели трассы СТЮ	10
6. Порядок работы	14
7. Техническое обслуживание	15
7.1. Краткое описание работы с зарядным устройством «Power Peak LIPOLY 300»	16
7.2. Порядок зарядки аккумуляторных батарей модуля	17
7.3. Порядок зарядки аккумуляторных батарей кабин лифтов	17
7.4. Порядок зарядки аккумуляторных батарей привода лифтов	17
Приложение 1. Схема маркировки коробов	19
Приложение 2. Схема маркировки рельс-струн	20
Приложение 3. Комплект поставки	21

1. Общие указания

Модель предназначена для демонстрации устройства и работы двухрельсового струнного транспорта Юницкого. Модель имитирует рельсовый путь с инфраструктурой (станции, лифты), по которому перемещается пассажирский модуль.

2. Технические данные

Габаритные размеры (в собранном виде), мм:

· длина	6230
· ширина	1000
· высота	1300
Масса, кг	70
Количество модулей	1
Масштаб	1:20

3. Требования по технике безопасности

Запрещается облакачиваться на собранную модель и класть на модуль, столешницы станций, продольную балку и рельс-струны посторонние предметы.

На поверхности проволок, используемых для натяжения рельс-струн, не допускается наличие механических повреждений.

4. Устройство модели

Модель двухрельсовой трассы СТЮ состоит из следующих основных узлов:

- двух станций;
- лифта;
- балки продольной;
- четырёх рельс-струн;
- четырёх стоек;

- модуля;
- устройства натяжения нижнего.

Внешний вид модели двухрельсовой трассы СТЮ представлен на рис. 1.

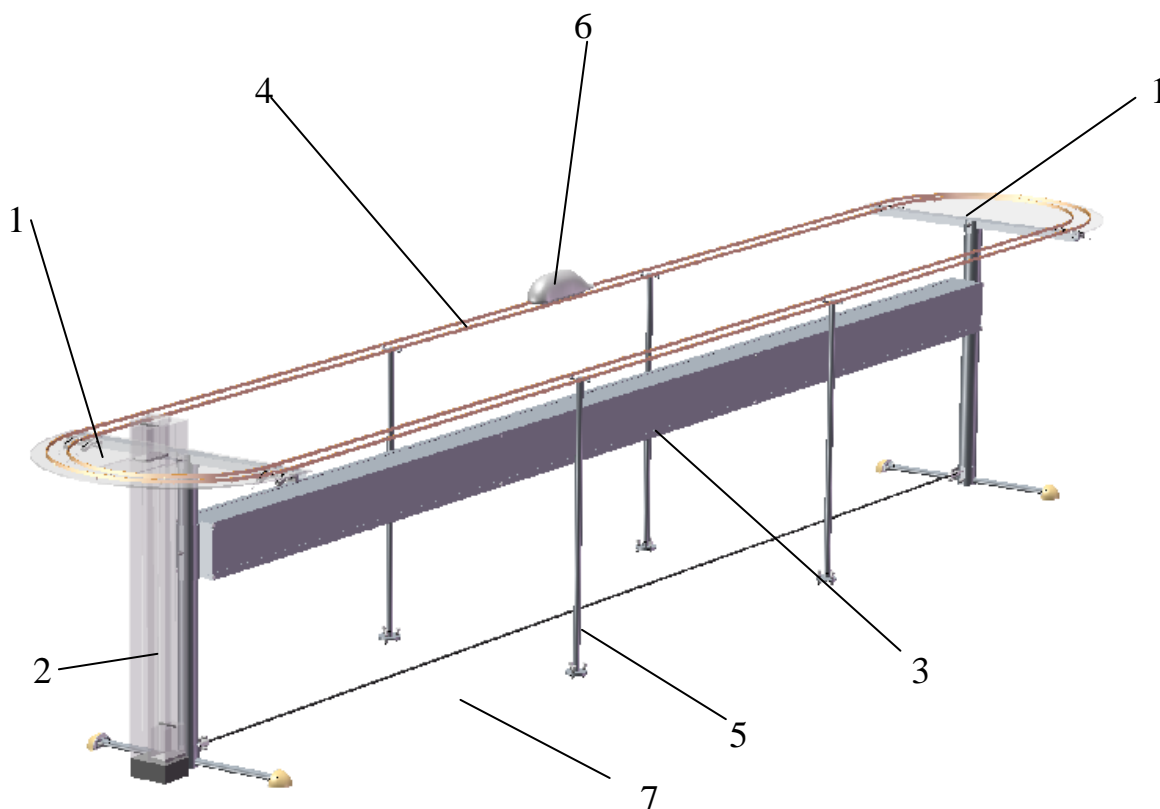


Рис. 1. Модель двухрельсовой трассы СТЮ.

1 — станция; 2 — лифт; 3 — балка продольная; 4 — рельс-струна; 5 — стойка;
6 — модуль; 7 — устройство натяжения нижнее.

Внешний вид станции представлен на рис. 2. Станция состоит из стойки 1, столешницы 2 со станционными путями, трубой нижней 3 и четырьмя верхними устройствами натяжения 4. На фланцах 4 (рис. 3) нижней трубы 3 установлены боковые опоры 1 и гайки 2.



Рис. 2. Станция.

1 — стойка; 2 — столешница с рельс-струнами; 3 — труба нижняя;
4 — устройство натяжения верхнее.

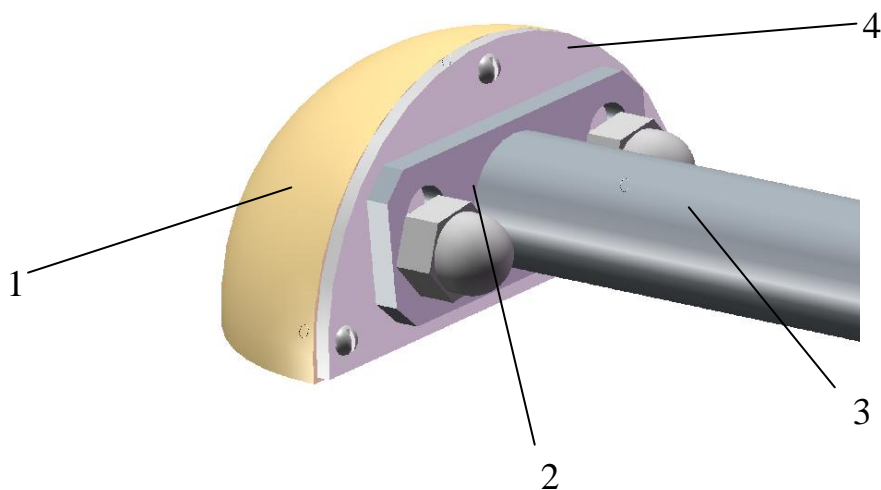


Рис. 3. Боковая опора станции.

1 — опора боковая; 2 — гайка; 3 — труба нижняя; 4 — фланец.

Устройство натяжения верхнее изображено на рис. 4. Оно состоит из губок 1, четырёх болтов натяжных 2 и восьми болтов зажимных 3. На станции расположено два верхних зажимных устройства.

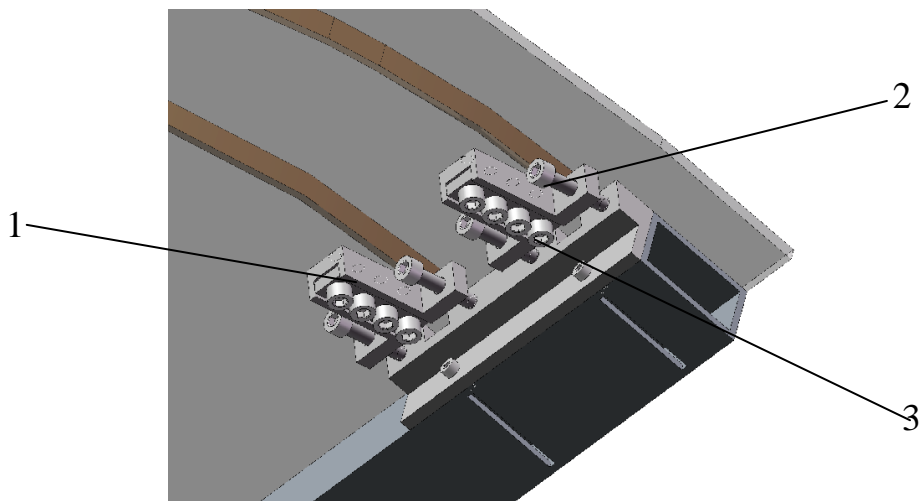


Рис. 4. Устройство натяжения верхнее.

1 — губки; 2 — болт натяжной; 3 — болт зажимной.

Внешний вид продольной балки представлен на рис. 5.

Продольная балка состоит из трёх коробов 1, двух торцовых крышек 2 и соединяющих их болтов 2 (см. рис. 6).

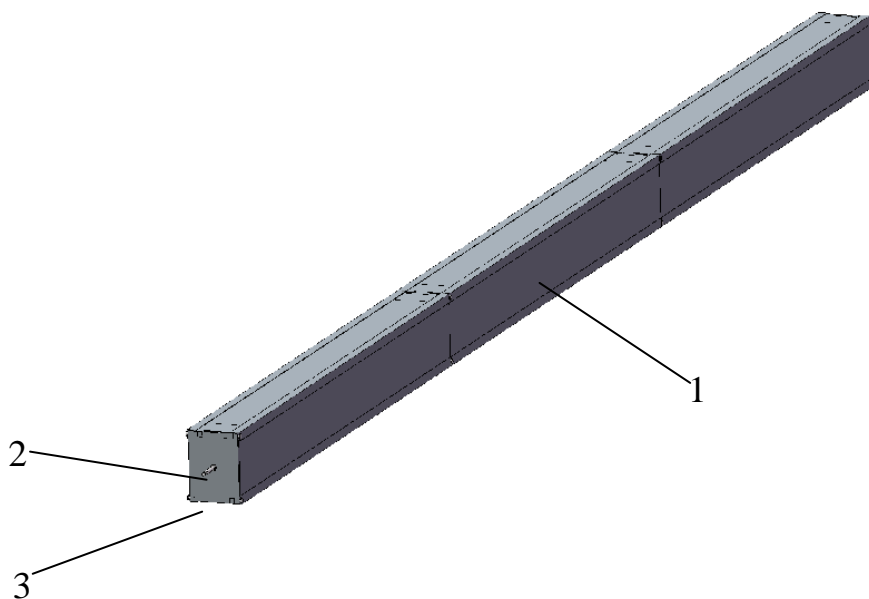


Рис. 5. Внешний вид продольной балки.

1 — короб; 2 — торцевая крышка; 3 — шпилька.

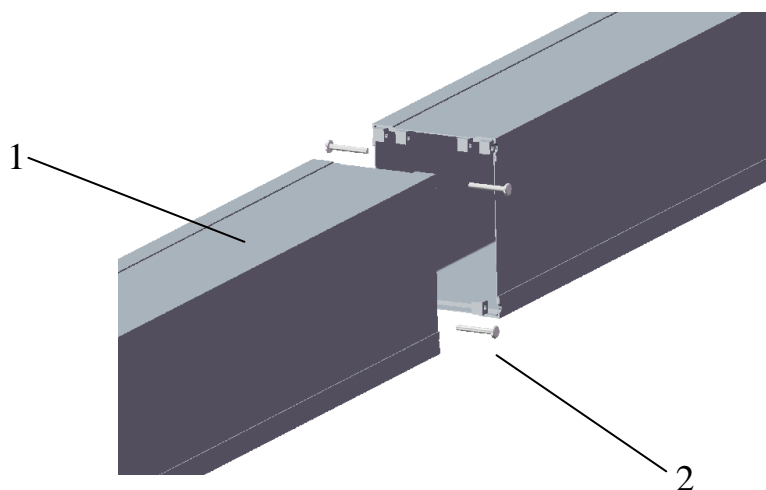


Рис. 6. Балка продольная.

1 — короб; 2 — болт.

Внешний вид рельс-струны представлен на рис. 7 (на рисунке рельс-струна изображена с раздвинутыми секциями 1). Рельс-струна состоит из трёх секций 1 и продетых сквозь них двух проволок 2.

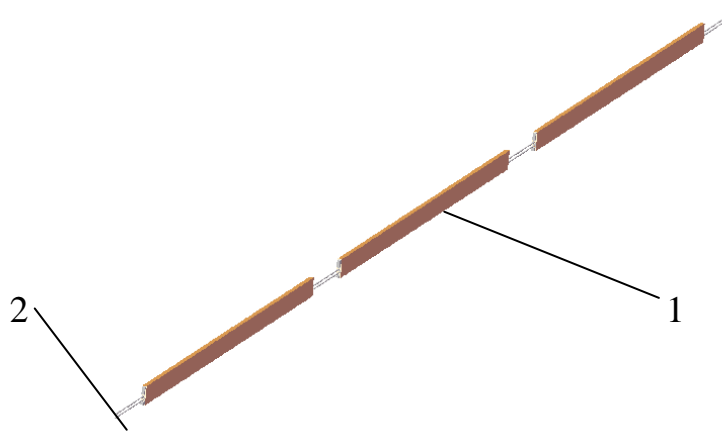


Рис. 7. Рельс-струна.

1 — секция; 2 — проволока.

Устройство натяжения нижнее изображено на рис. 8. Оно состоит из двух анкеров 1 и проволоки 2.

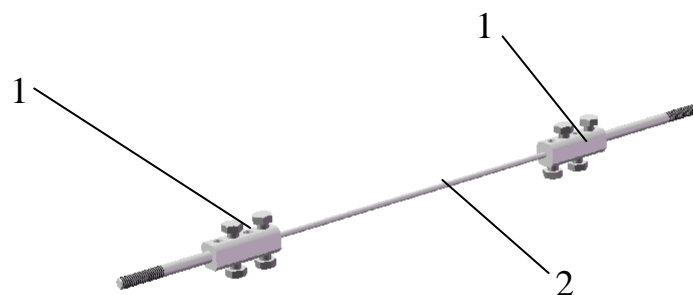


Рис. 8. Устройство натяжения нижнее.

1 — анкер; 2 — проволока.

Внешний вид лифта изображён на рис. 9.

Лифт состоит из шахты 1, двух кабин лифта 2 и основания шахты лифта 3.

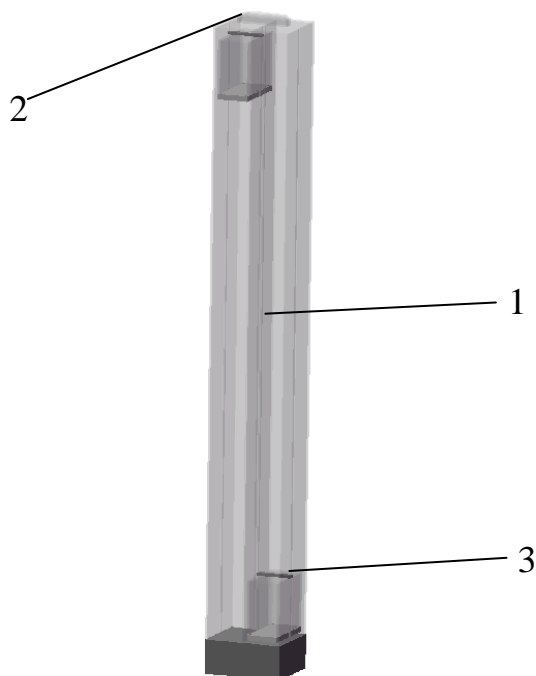


Рис. 9. Лифт.

1 — шахта; 2 — кабина лифта; 3 — основание шахты лифта.

Внешний вид модуля представлен на рис. 10.

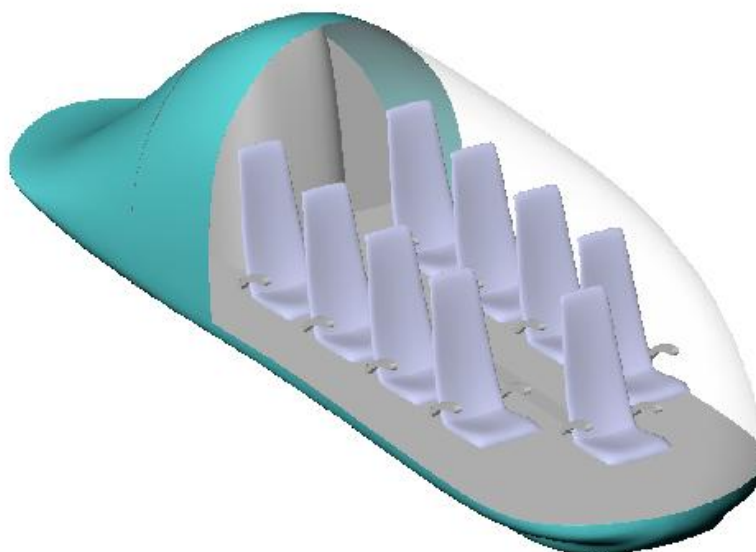


Рис. 10. Внешний вид модуля

5. Порядок сборки и разборки

Сборка станции

Сборку станции выполнить в следующей последовательности:

- установить в верхний паз стойки 1 (рис. 2) поперечную балку столешницы 2 и закрепить её с помощью шпильки и гаек;
- установить в отверстие в нижней части стойки 1 нижнюю трубу 3 и закрепить её с помощью шпильки и гаек;
- установить на торцы нижней трубы 3 (рис. 3) боковые опоры 1 и наживить гайки 2. Окончательную затяжку гаек произвести после сборки модели трассы СТЮ.

Сборка продольной балки

Для сборки продольной балки необходимо соединить три короба 1 (рис. 6) друг с другом с помощью болтов 2. По бокам балки установить торцевые крышки 2 (рис.

5). Короба соединять друг с другом в соответствии с нанесённой на них цифровой маркировкой. На соседних торцах коробов должны быть одинаковые цифры. Короба должны быть установлены цифрами вниз.

Схема маркировки коробов приведена в приложении 1.

Сборка рельс-струн

На модели установлены четыре рельс-струны.

Для сборки рельс-струны необходимо протянуть сквозь три секции две проволоки, оставив с каждого края концы длиной по 200—300 мм. После протягивания проволоки сдвинуть секции друг к другу. Зазор между секциями рельс-струн не допускается. Соединение секций рельс-струны между собой выполнять в соответствии с нанесенной на них цветовой маркировкой. Каждая из рельс-струн должна быть собрана из секций с маркировкой одного цвета. Соседние торцы секций должны иметь одинаковое количество меток одного цвета. Рельс-струны должны быть установлены метками вниз.

Схема маркировки рельс-струн приведена в приложении 2.

Сборка модели трассы СТЮ

Сборку модели выполнить в следующей последовательности:

- установить станции друг против друга на расстоянии примерно 5 м. Прижать боковые опоры 1 (рис. 3) к полу и затянуть гайки 2. Качание станций на полу не допускается;
- установить на стойки станций продольную балку, для чего шпильки 3 (рис. 5) торцевых крышек 2 завести в отверстия стоек 1 (рис. 2), наживить на них гайки и зажать усилием руки;
- установить рельс-струны, для чего выступающие из рельс-струн концы проволоки завести в губки верхних устройств натяжения 2 (рис. 11). Проволоку рельс-струн предварительно натянуть усилием руки и затем зажать болтами 3 устройства натяжения верхнего;
- рельс-струны расположить на модели в соответствии со схемой маркировки

- рельс-струн, изображённой в приложении 2;
- установить устройство натяжения нижнее, для чего завести анкера 2 (рис. 12) в отверстия стоек станций, натянуть проволоку 1 усилием руки и наживить на них гайки 3;

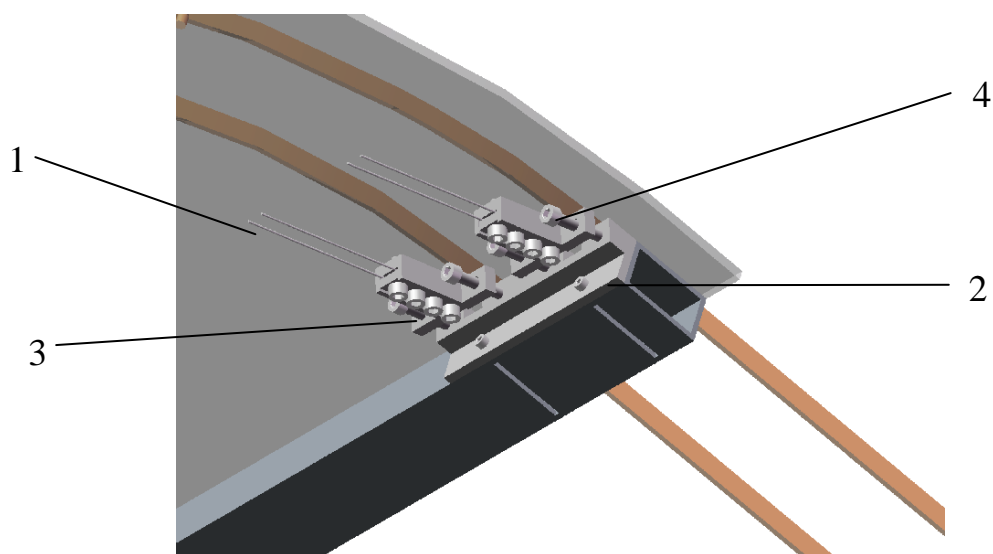


Рис. 11. Устройство натяжения верхнее.

- 1 — проволока рельс-струн; 2 — устройство натяжения верхнее;
3 — болты зажимные; 4 — болты натяжные.

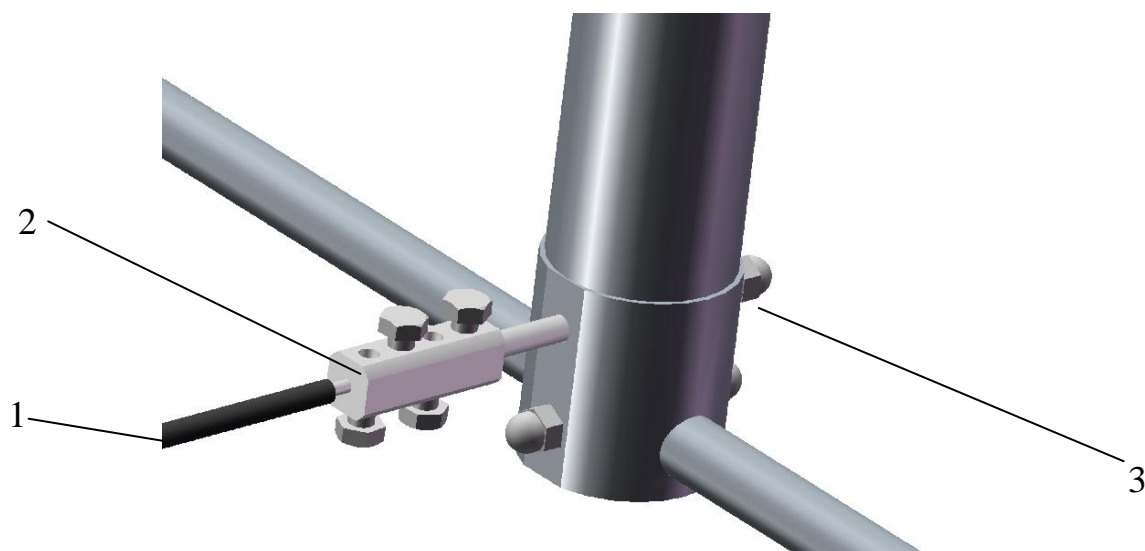


Рис. 12. Устройство натяжения нижнее.

- 1 — проволока; 2 — анкер; 3 — гайка

- натянуть рельс-струны, попеременно натягивая проволоку 1 (рис. 12) устройства натяжения нижнего и проволоку рельс-струн 1 (рис. 11) устройствами натяжения верхними. Натяжение проволоки устройством натяжения нижним выполнять вращением гайки 3 (рис. 12). Натяжение проволок рельс-струн выполнять вращением болтов 4 (рис. 11);
- установить четыре стойки 1 (рис. 13) по две с каждой стороны и закрепить на них рельс-струны 2. Стойки расположить в районе стыков секций рельс-струн;

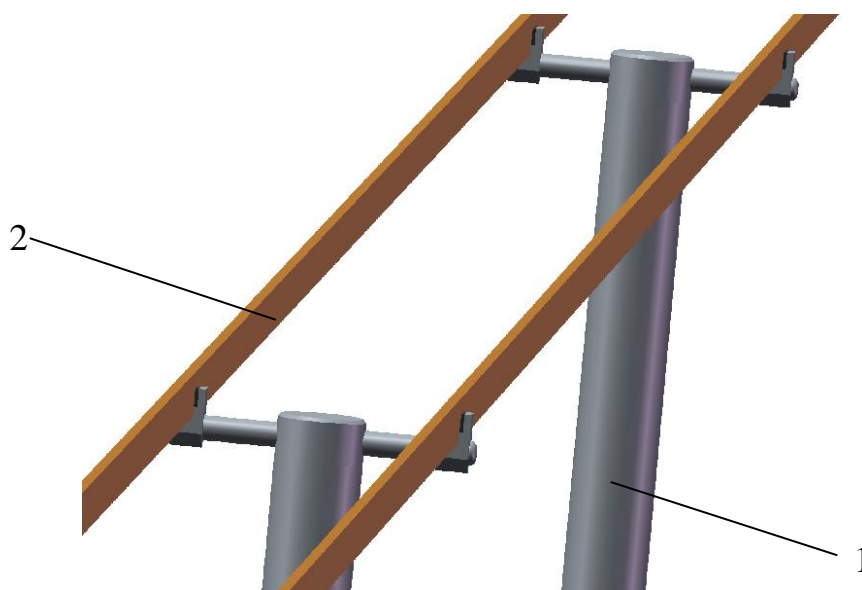


Рис. 13. Стойка.

1 — стойка; 2 — рельс-струна.

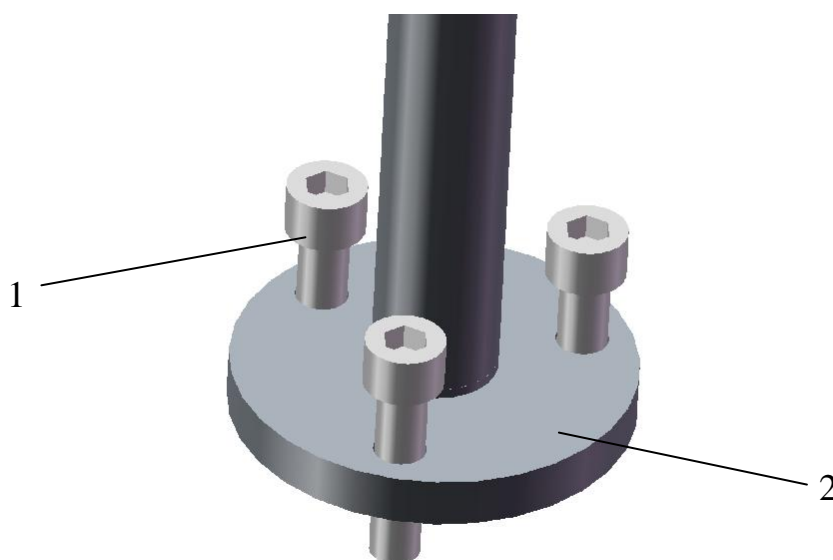


Рис. 14. Стойка.

1 — болт; 2 — фланец.

- регулировку стоек по высоте выполнять вращением болтов 1 (рис. 14) во фланцах 2;
- проверить натяжение каждой рельс-струны установкой груза массой 0,4 кг на середине пролёта одной секции рельс-струны. Прогиб одной секции рельс-струны должен быть в пределах 4 ± 1 мм. Зазоры между рельс-струнами и стационарными путями не допускаются;
- установить лифт 1 (рис. 15) в отверстие столешницы 2 одной из станций основанием шахты лифта 3 (рис. 9) вниз;

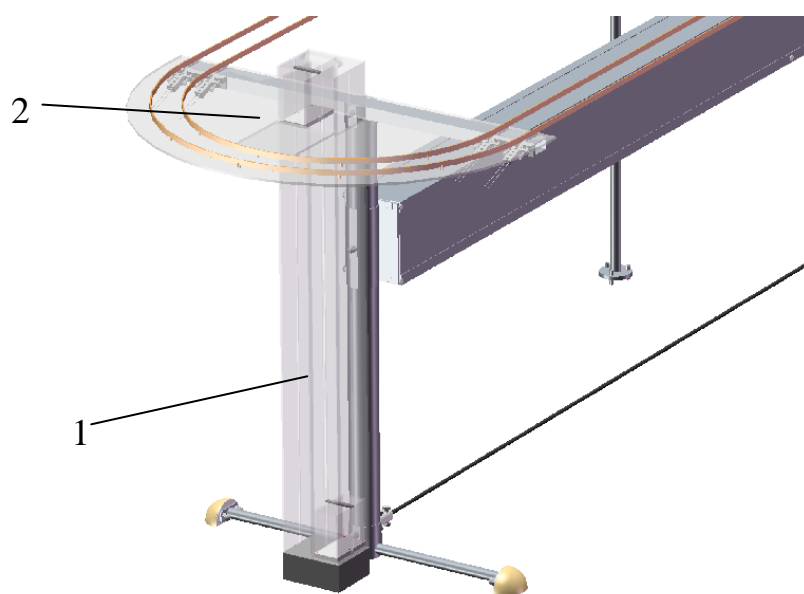


Рис. 15. Лифт.

1 — лифт; 2 — столешница.

- установить на рельс-струны модуль 6 (рис. 1). Опорные ролики модуля должны опираться на верхнюю поверхность рельс-струн. Боковые ролики должны упираться изнутри в боковую поверхность рельс-струн. Направление движения модуля на трассе — против часовой стрелки.

Разборка модели двухрельсовой трассы СТЮ производится в обратной последовательности.

6. Порядок работы

Демонстрация работы двухрельсовой трассы СТЮ производится при полностью заряженных аккумуляторных батареях.

В случае возникновения нештатных ситуаций (остановка модуля, сход модуля с рельс-струн и пр.) необходимо снять с трассы модуль для выяснения и устранения причин возникшей ситуации.

Для управления работой модуля используются два специальных ключа. Один ключ (ключ А) используется для включения и выключения питания электрооборудования модуля, освещения кабин лифта и управления лифтом. Он представляет собой тонкий стержень с головкой.

Для приведения в движение и остановки модуля используется второй ключ (ключ Б). Он представляет собой магнит прямоугольной формы.

Для включения питания электрооборудования модуля необходимо вставить ключ А в отверстие на днище корпуса модуля и нажать на выключатель. Модуль готов к движению. Для начала движения модуля необходимо поднести ключ Б к хвостовой части корпуса модуля. Модуль начинает движение. Для остановки модуля необходимо поднести ключ Б к носовой части модуля. Модуль остановится.

Движение модуля на трассе происходит в следующей последовательности:

- движение модуля с повышенной скоростью на прямолинейном участке;
- движение на станции с пониженной скоростью до остановки модуля;
- остановка модуля на станции;
- открытие двери;
- стоянка;
- закрытие двери;
- движение модуля на станции с пониженной скоростью после остановки до начала прямолинейного участка.

После окончания демонстрации работы модуля, его необходимо остановить ключом Б и отключить электрооборудование модуля нажатием ключа А на выключатель в днище корпуса.

Включение питания электрооборудования лифта и управление лифтом осуществляется в следующем порядке:

- ключ А вставить в отверстие кабины лифта находящегося в нижнем положении и нажать на выключатель 1 (рис. 1), загорается свет в кабине лифта;
- ключ А вставить в отверстие в основании лифта и нажать на выключатель 2 для запуска приводного устройства;
- после опускания верхней кабины лифта вниз приводное устройство отключить, для чего ключ А вставить в основание лифта и нажать на выключатель 2;
- ключ А вставить в отверстие стоящей внизу кабины лифта и нажать на выключатель 1, загорается свет в кабине лифта;
- запустить приводное устройство, для чего ключ А вставить в отверстие в основании лифта и нажать на выключатель 2.

Отключение лифта производить в обратной последовательности.

Движение лифта происходит в следующей последовательности:

- подъём одной из кабин лифта и одновременное опускание другой кабины лифта;
- стоянка кабин лифта. Одна кабина лифта стоит в верхнем положении, другая — в нижнем;
- опускание одной из кабин лифта вниз и одновременный подъём другой кабины лифта вверх;
- стоянка кабин лифта. Одна кабина лифта стоит в нижнем положении, другая — в верхнем.

7. Техническое обслуживание

Техническое обслуживание модели двухрельсовой трассы СТЮ заключается в своевременной подзарядке аккумуляторных батарей. Полная разрядка аккумуляторных батарей не допускается.

В модели двухрельсовой трассы СТЮ установлены семь аккумуляторных батарей:

- в модуле две аккумуляторные батареи типа Li-Po 3,7V/2250 mAh 20C/40C 96×8 48,8;

- в основании шахты лифта одна аккумуляторная батарея типа Li-Pol 3,7V/1500 mAh 1-1500P;
- в каждой кабине лифта по одной аккумуляторной батарее типа Li-Pol 3,7V/1500 mAh 1-1500P.

В комплект модели двухрельсовой трассы СТЮ входит зарядное устройство Power Peak LIPOLY 300.

Полной зарядки аккумуляторных батарей достаточно для работы стенда примерно на 10 часов работы модели двухрельсовой трассы СТЮ.

7.1. Краткое описание работы с зарядным устройством «Power Peak LIPOLY 300»

Внешний вид панели зарядного устройства “Power Peak LIPOLY 300” представлен на рис. 16.

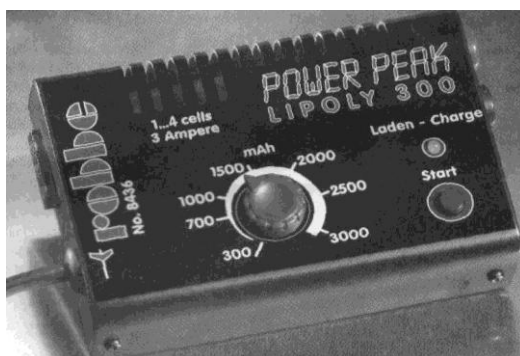


Рис. 16. Зарядное устройство “Power Peak LIPOLY 300”

Заряд аккумуляторных батарей осуществлять в следующем порядке:

- перед началом зарядки штекер зарядного устройства вставить в гнездо зарядки аккумуляторных батарей заряжаемого устройства (модуля, кабин лифта, привода кабин лифта);
- на панели зарядного устройства переключатель установить на отметку 1000 mAh;
- вилку зарядного устройства включить в сеть напряжением 220В;
- на панели зарядного устройства нажать на кнопку “Start”, загорается и гаснет светодиод зелёного света, горение светодиода сопровождается звуковым

- сигналом, начинается зарядка аккумуляторной батареи;
- об окончании процесса зарядки аккумуляторной батареи свидетельствует загорание светодиода красным цветом и звуковым сигналом;
- после окончания зарядки отключить вилку зарядного устройства от сети и отсоединить штекер зарядного устройства.

7.2. Порядок зарядки аккумуляторных батарей модуля

Для зарядки аккумуляторных батарей модуля необходимо штекер зарядного устройства вставить в гнездо, расположенное в днище корпуса модуля. Зарядное устройство включить в сеть напряжением 220В.

Примерное время зарядки аккумуляторных батарей модуля 2 часа.

7.3. Порядок зарядки аккумуляторных батарей кабин лифтов

Для зарядки аккумуляторных батарей кабин лифта необходимо:

- опустить одну из кабин лифтов вниз до упора в основание шахты лифта;
- отключить свет в кабине лифта. Для этого необходимо вставить ключ А в отверстие в шахте лифта и в кабине лифта и нажать на выключатель 1 (рис. 17);
- вставить штекер зарядного устройства в гнездо 4. Зарядное устройство включить в сеть напряжением 220 В. Примерное время зарядки аккумуляторной батареи 1,5 часа;

Для зарядки аккумуляторной батареи другой кабины лифта необходимо опустить её вниз до основания шахты лифта и зарядить по аналогии с первой кабиной лифта.

7.4. Порядок зарядки аккумуляторных батарей привода лифтов

Для зарядки аккумуляторной батареи привода лифтов необходимо вставить штекер в гнездо 3 (рис. 17) в основании шахты лифтов. Зарядное устройство включить в сеть напряжением 220В. Примерное время зарядки аккумуляторной

батареи 1,5 часа.

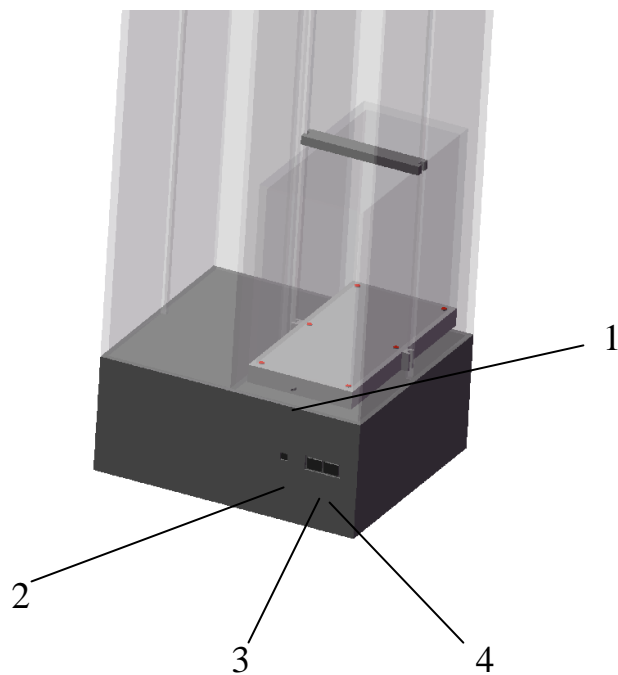
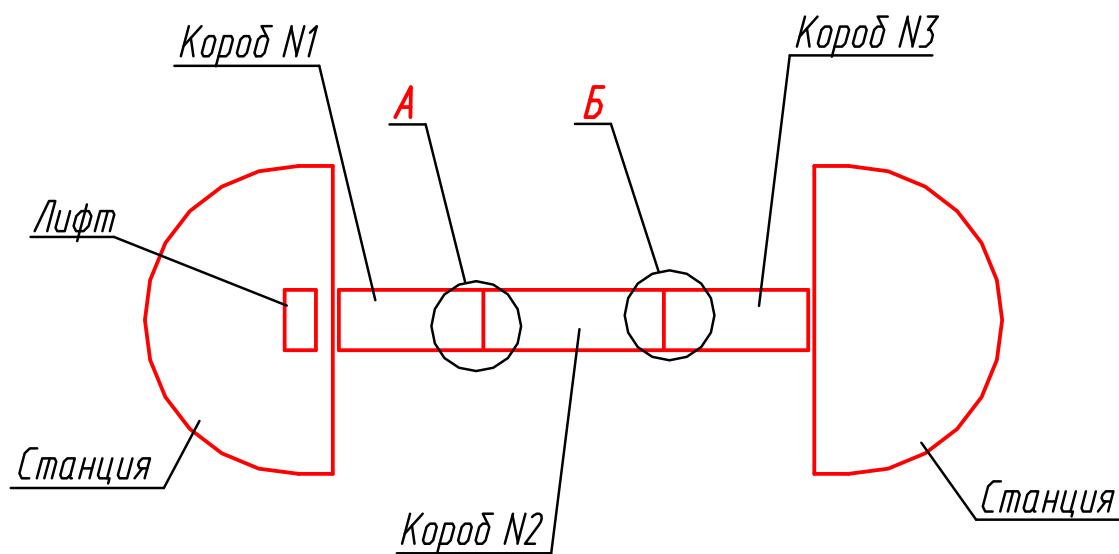


Рис. 17. Основание шахты лифта.

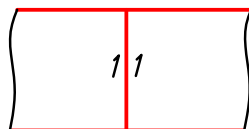
1 — выключатель света в кабине лифта; 2 — выключатель работы лифта;
3 — гнездо зарядки АКБ привода лифта; 4 — гнездо зарядки АКБ кабин лифта.

Схема маркировки коробов



Вид на модель двухрельсовой трассы СТЮ снизу

A



Б

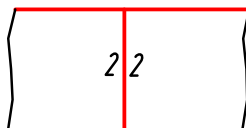
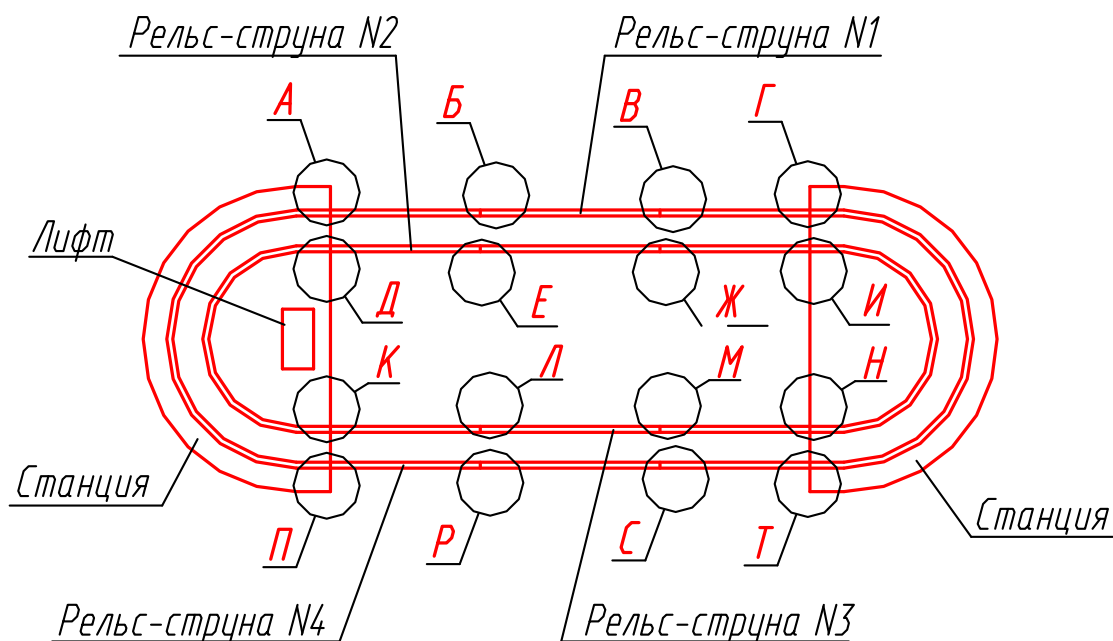
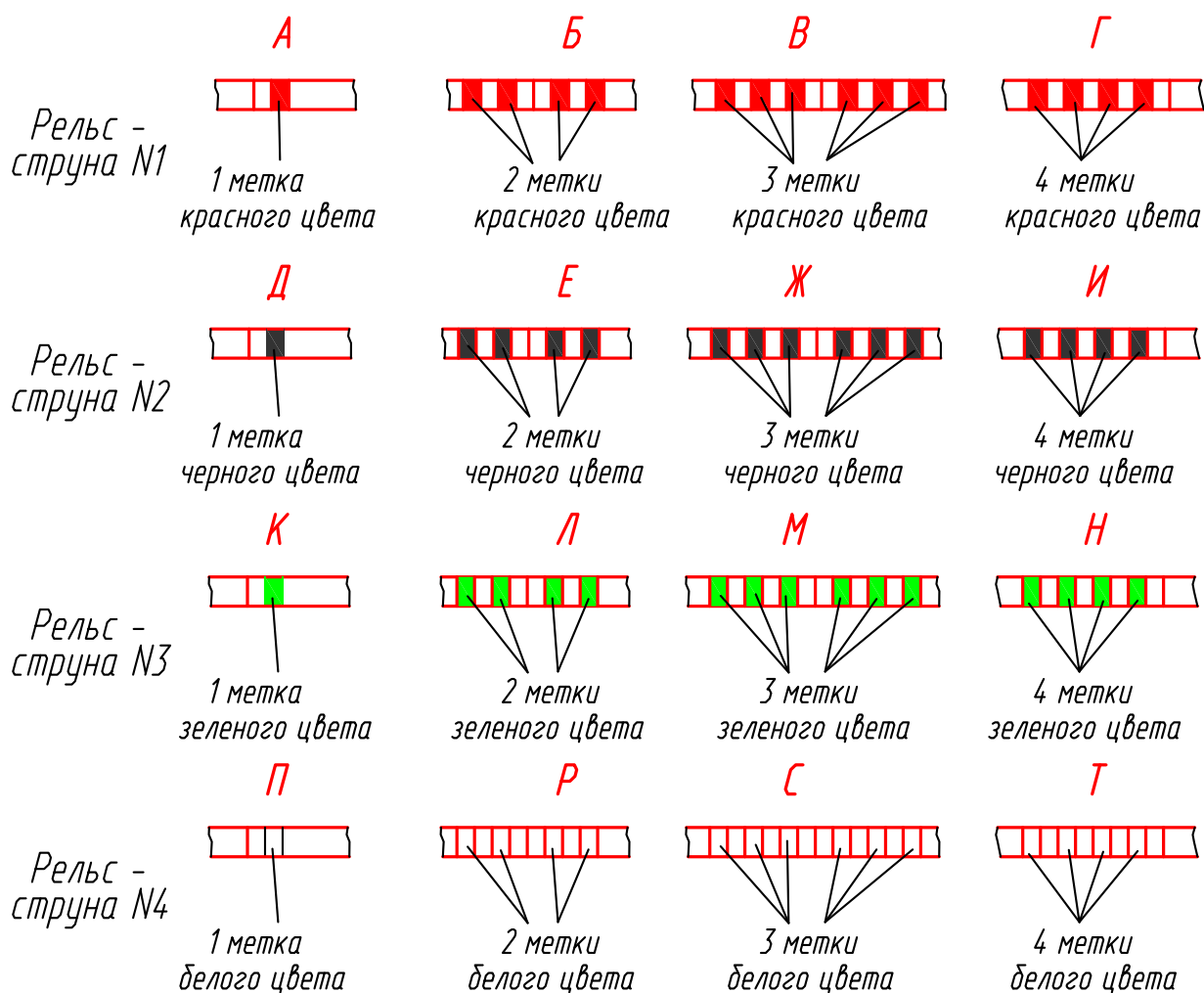


Схема маркировки коробов

Схема маркировки рельс-струн



Вид на модель двухрельсовой трассы СТЮ снизу



Комплект поставки

№	Наименование	Кол-во
1	Модель двухрельсовой трассы СТЮ (в сборе)	1
2	Руководство по эксплуатации	1
3	Зарядное устройство	1
4	Набор ключей	1